


CAN-AM ON-ROAD KIT – Vorder- und Hinterrad

Produkt:	Can-Am für die Straße
Projekt Nein:	487803691
Anleitung P/N:	487803691
Überarbeitung Nr:	
Änderungsdatum:	
Abgedeckter Artikel:	Vorder- und Hinterrad

Die folgenden Symbole können in diesem Dokument verwendet werden:

WARNUNG

Weist auf eine gefährliche Situation hin, die zum Tod oder zu schweren Verletzungen führen kann, wenn sie nicht vermieden wird.

 **VORSICHT:** Weist auf eine Gefahrensituation hin, die, wenn sie nicht vermieden wird, zu leichten oder mittelschweren Verletzungen führen kann.

HINWEIS Weist auf eine Anweisung hin, deren Nichtbeachtung zu schweren Schäden an Fahrzeugkomponenten oder anderem Eigentum führen kann.

WARNUNG

- Aus Sicherheitsgründen muss dieses Kit von einem autorisierten BRP-Händler installiert werden.
- Dieses Kit ist nur für bestimmte zutreffende Modelle ausgelegt (autorisierte BRP-Händler bestätigen die Modelle). Es wird nicht für andere Geräte als das (die) empfohlen, für die es verkauft wurde.
- Sollte bei der Demontage/Montage eine Sicherung (z. B. Sicherungsglaschen, selbstsichernde Verschlüsse etc.) entfernt werden müssen, immer durch eine neue ersetzen.
- Die Anzugsvorgaben für Drehmomentschlüssel müssen unbedingt eingehalten werden.
- Tragen Sie immer einen AUGENSCHUTZ UND GEEIGNETE HANDSCHUHE, wenn Sie Elektrowerkzeuge verwenden.
- Sofern nicht anders angegeben, muss der Motor bei allen Arbeiten am Fahrzeug ausgeschaltet sein.
- Achten Sie immer auf Teile, die sich bewegen können, wie Räder, Getriebekomponenten usw.
- Einige Komponenten können HEISS sein. Warten Sie immer, bis der Motor abgekühlt ist, bevor Sie Arbeiten ausführen.

WARNUNG

Einige wichtige Sicherheitsinformationen und/oder Betriebsanweisungen für den Endverbraucher können in diesem Anweisungsblatt enthalten sein. Stellen Sie sicher, dass Sie dem Kunden die Kit-Teilenummer sowie das diesem Kit beiliegende Anleitungsblatt mitteilen. Stellen Sie sicher, dass der Kunde Zugriff auf alle Informationen hat, die für die ordnungsgemäße Verwendung des Zubehörs erforderlich sind.

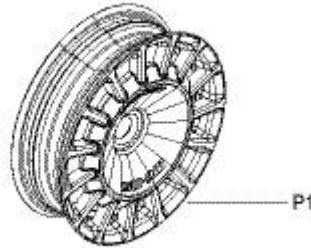
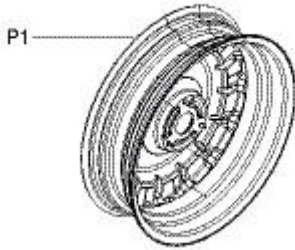
HINWEIS : VERWENDEN SIE DIE ANZUGSDREHMOMENTE IN DER FOLGENDEN TABELLE, WENN NICHT ANDERS ANGEGBEN.

	GRAD			
	5.8	8.8	10.9	12.9
M4	1,8 ± 0,2 N•m (16 ± 2 lbf• Zoll)	2,8 ± 0,2 N•m (25 ± 2 lbf• Zoll)	3,8 ± 0,2 N•m (34 ± 2 lbf• Zoll)	4,5 ± 0,5 N•m (40 ± 4 lbf• Zoll)
M5	3,3 ± 0,2 N•m (29 ± 2 lbf• Zoll)	5 ± 0,5 N•m (44 ± 4 lbf• Zoll)	7,8 ± 0,7 N•m (69 ± 6 lbf• Zoll)	9 ± 1 N•m (80 ± 9 lbf• Zoll)
M6	7,5 ± 1 N•m (66 ± 9 lbf• Zoll)	10 ± 2 N•m (89 ± 18 lbf• Zoll)	12,8 ± 2,2 N•m (113 ± 19 lbf• Zoll)	16 ± 2 N•m (142 ± 18 lbf• Zoll)
M8	15,3 ± 1,7 N•m (135 ± 15 lbf• Zoll)	24,5 ± 3,5 N•m (18 ± 3 lbf•ft)	31,5 ± 3,5 N•m (23 ± 3 lbf•ft)	40 ± 5 N•m (30 ± 4 lbf•ft)

M10	$29 \pm 3 \text{ N}\cdot\text{m}$ ($21 \pm 2 \text{ lbf}\cdot\text{ft}$)	$48 \pm 6 \text{ N}\cdot\text{m}$ ($35 \pm 4 \text{ lbf}\cdot\text{ft}$)	$61 \pm 9 \text{ N}\cdot\text{m}$ ($45 \pm 7 \text{ lbf}\cdot\text{ft}$)	$73 \pm 7 \text{ N}\cdot\text{m}$ ($54 \pm 5 \text{ lbf}\cdot\text{ft}$)
M12	$52 \pm 6 \text{ N}\cdot\text{m}$ ($38 \pm 4 \text{ lbf}\cdot\text{ft}$)	$85 \pm 10 \text{ N}\cdot\text{m}$ ($63 \pm 7 \text{ lbf}\cdot\text{ft}$)	$105 \pm 15 \text{ N}\cdot\text{m}$ ($77 \pm 11 \text{ lbf}\cdot\text{ft}$)	$128 \pm 17 \text{ N}\cdot\text{m}$ ($94 \pm 13 \text{ lbf}\cdot\text{ft}$)
M14	$85 \pm 10 \text{ N}\cdot\text{m}$ ($63 \pm 7 \text{ lbf}\cdot\text{ft}$)	$135 \pm 15 \text{ Nm}$ ($100 \pm 11 \text{ lbf}\cdot\text{ft}$)	$170 \pm 20 \text{ N}\cdot\text{m}$ ($125 \pm 15 \text{ lbf}\cdot\text{ft}$)	$200 \pm 25 \text{ N}\cdot\text{m}$ ($148 \pm 18 \text{ lbf}\cdot\text{ft}$)
M16	$126 \pm 14 \text{ N}\cdot\text{m}$ ($93 \pm 10 \text{ lbf}\cdot\text{ft}$)	$205 \pm 25 \text{ N}\cdot\text{m}$ ($151 \pm 18 \text{ lbf}\cdot\text{ft}$)	$255 \pm 30 \text{ N}\cdot\text{m}$ ($188 \pm 22 \text{ lbf}\cdot\text{ft}$)	$305 \pm 35 \text{ N}\cdot\text{m}$ ($225 \pm 26 \text{ lbf}\cdot\text{ft}$)
M18	$170 \pm 20 \text{ N}\cdot\text{m}$ ($125 \pm 15 \text{ lbf}\cdot\text{ft}$)	$273 \pm 32 \text{ N}\cdot\text{m}$ ($201 \pm 24 \text{ lbf}\cdot\text{ft}$)	$330 \pm 25 \text{ N}\cdot\text{m}$ ($243 \pm 18 \text{ lbf}\cdot\text{ft}$)	$413 \pm 47 \text{ N}\cdot\text{m}$ ($305 \pm 35 \text{ lbf}\cdot\text{ft}$)

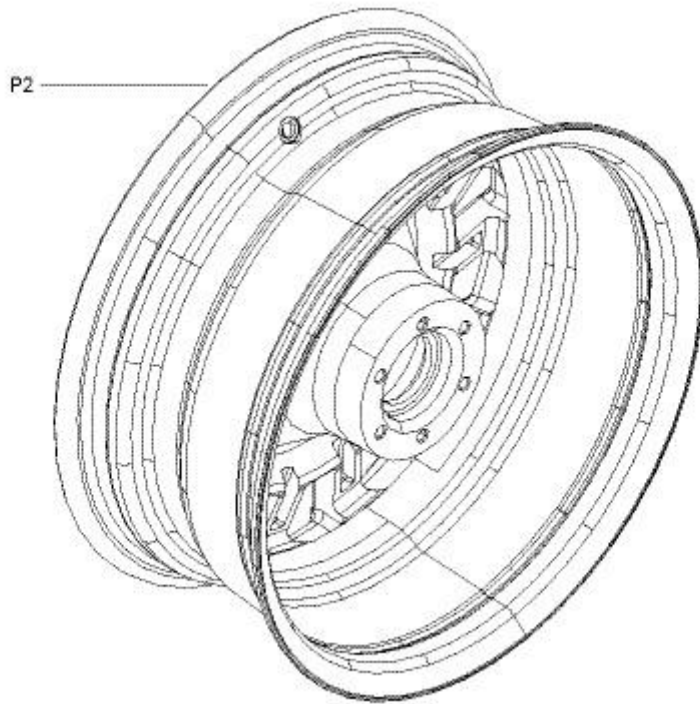
The illustrations in this document show typical construction of the different assemblies and may not reproduce the full detail or exact shape of the parts; however, they represent parts that have the same or similar function.

Installation time is approximately 0.5 hour.
parts to be installed



Kit 219401146 (Front wheels)

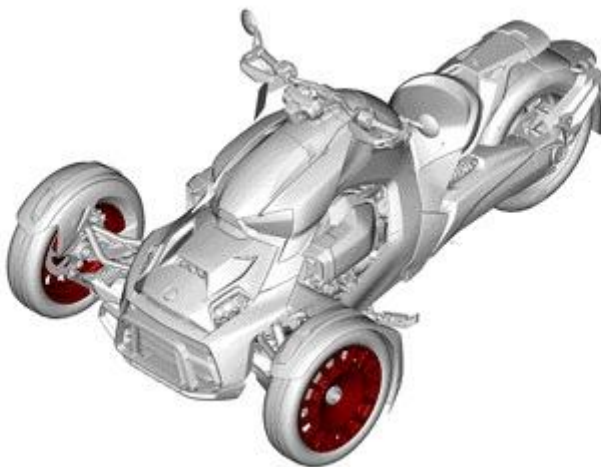
ITEM	DESCRIPTION	Part number	QTY
P1	16 Inch Painted Rim	Not available separately	2



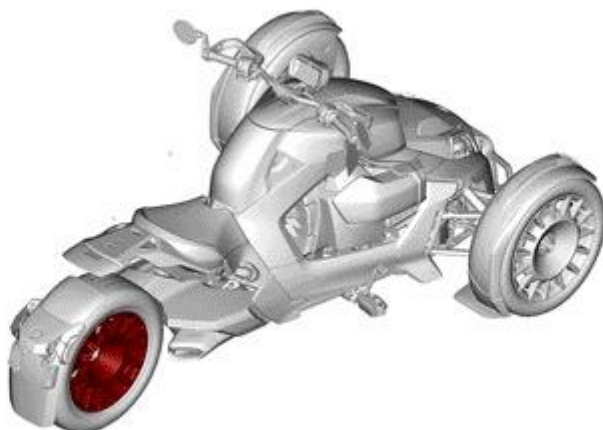
Kit 219401165 (rear wheel)

ITEM	DESCRIPTION	Part number	QTY
P2	15 Inch Painted Rim	Not available separately	1

instructions
Part Installation
Refer to SERVICE MANUAL for installation.



Typical Ryker with kit 219401146



Typical Ryker with kit 219401165

**WARNING**

Wenn die Reifen laufrichtungsgebunden sind, müssen sie in der richtigen Ausrichtung montiert werden. Wechseln Sie nicht den linken und rechten Vorderreifen. Für den Reifenwechsel müssen die Reifen von den Rädern demontiert werden. Wenn ein Reifen auf der falschen Seite montiert wird, haben Sie weniger Haftung, Traktion und Wasserableitung. Sie könnten die Kontrolle verlieren.